

TITAN

Apparecchio orientabile per esterni dal tipico design lineare e funzionale, interamente in acciaio INOX. Il riflettore speculare sfaccettato per diversi fasci luminosi, ne permette la versatilità di utilizzo, sia per illuminazioni puntuali di monumenti e facciate, sia per giardini e architetture esterne.

Adjustable outdoor light fitting with a typical linear and functional design, entirely made of stainless steel. The faceted specular reflector for different light beams makes it versatile to use, both for spot lighting of monuments and facades and for gardens and outdoor architecture.

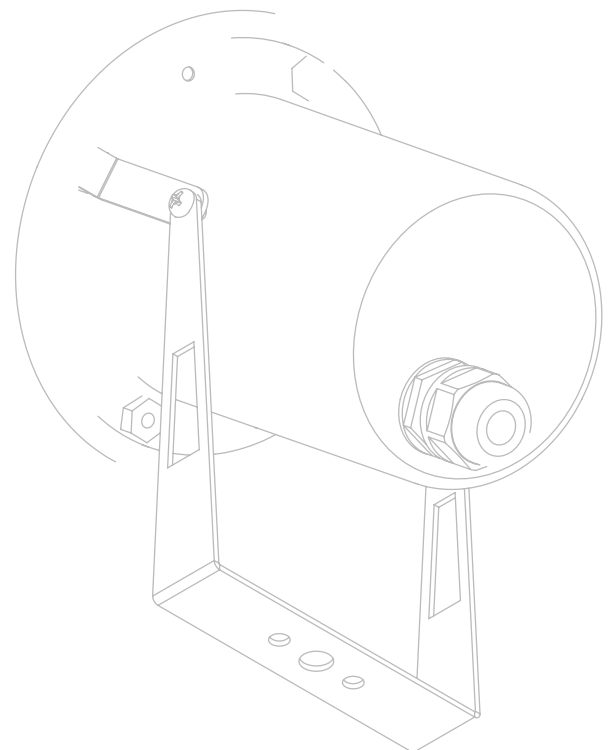




TITAN

Proiettore orientabile per esterni. Corpo e anello in acciaio inossidabile AISI 304L. Vetro trasparente. Driver incluso.

Adjustable projector for outdoor. Body and ring in stainless steel AISI 304L. Transparent glass. Driver included.



CE	IP65
LED	RG1
CRI 80/90	Driver on/off incl.
L80 B10	Mac Adam 3
50000H	



TITAN

D.
36°
1

24°
2

12°
3

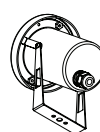
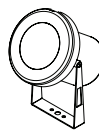
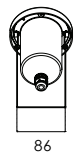
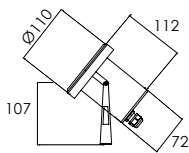
X.
CRI80
5

CRI90
6

4000K
7

3000K
8

2700K
9



	COD. ON/OFF	W	K	LM	FASCIO / BEAM
NTI.4702. D X 7		9W/230V LED	4000	890	36°/24°/12°
NTI.4702. D X 8		9W/230V LED	3000	840	36°/24°/12°
NTI.4702. D X 9		9W/230V LED	2700	770	36°/24°/12°

ACCESSORI / ACCESSORIES



NTI.SP
Picchetto Inox.
Inox Spike.



AAA.CN3
Connettore IP68, 3vie.
IP68 waterproof connector, 3way.



AAA.CN4
Connettore IP68, 4vie.
IP68 waterproof connector, 4way.

