

T-UNI

T-Uni Lens



T-Uni Recessed



T-Uni è una famiglia di sistemi lineari LED installabili singolarmente, in fila continua, a plafone, sospensione ed incasso nel controsoffitto. Elegante nel design, si presta alle applicazioni più diverse, integrandosi perfettamente in contesti residenziali, commerciali, business ed education.

T-Uni is a family of LED linear systems for single or continuous lines, for ceiling, suspended or recessed use. Its elegant design perfectly integrates T-Uni to various applications in residential, commercial and business environments.

T-Uni

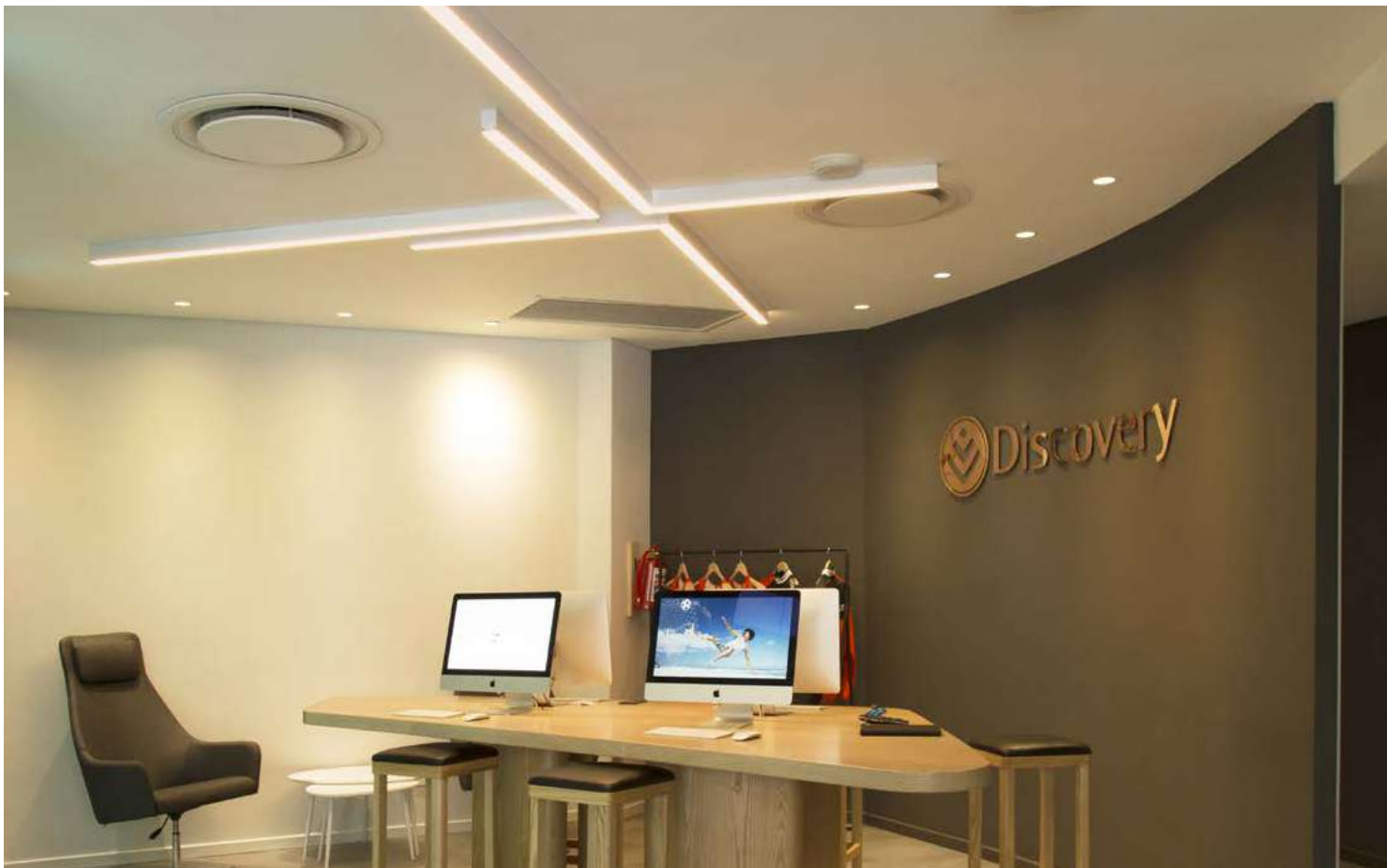


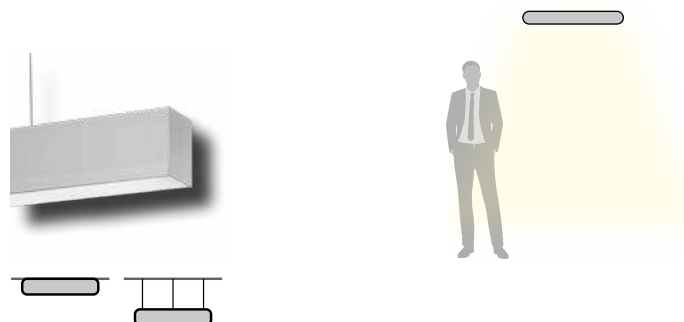
T-Uni UGR



T-Uni Recessed
Frameless







T-UNI

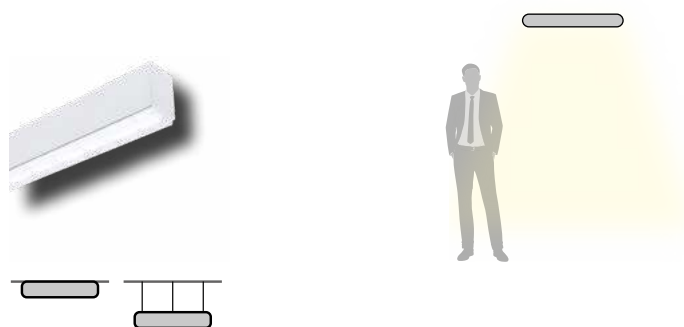
Corpo in lega di alluminio, testate in acciaio, verniciatura a polveri. Diffusore in policarbonato opale o microprismato UGR per il controllo dell'abbagliamento. Tono luce bianco 5500K, 4000K o 3000K. Potenze da 28W/1130mm a 63W/2530mm.

Alimentatore elettronico e diffusore inclusi. Testate, giunti lineari ed accessori per la sospensione da ordinare separatamente.

Structure in powder coated aluminium alloy, steel end caps. Opal or microprismatic diffuser for UGR glare control. LED in 5500K, 4000K or 3000K white tone.

Powers from 28W/1130mm up to 63W/2530mm.

Electronic driver and diffuser included. End caps, linear joint and kit for suspended installation to be ordered separately.



T-UNI LENS

Corpo in lega di alluminio, testate in acciaio, verniciatura a polveri. Ottiche a fascio stretto, largo o retail con micro lenti per il controllo dell'abbagliamento.

Tono di luce bianco 5000K, 4000K o 3000K. Potenze da 32W/1130mm a 71W/2530mm. Alimentatore elettronico incluso. Testate, giunti lineari ed accessori per la sospensione da ordinare a parte.

Structure powder coated aluminium alloy, steel end caps. Narrow, wide, asymmetric and retail beam optics, with micro lenses and glare control. LED in 5500K, 4000K or 3000K white tone.

Powers from 32W/1130mm up to 71W/2530mm. Electronic driver and diffuser included.

Electronic driver and diffuser included. End caps, linear joint and kit for suspended installation to be ordered separately.

CE	IP43
LED	RG1
CRI 80/90	Driver incl.
L80 B10	Mac Adam 3
⏚	50000H



T - U N I

Z. COLOR

bianco/white -02
 nero/black -03
 custom -99

D. OPAL 0

MICRO PRISMATIC 9

X. CRI80 5

CRI90 6

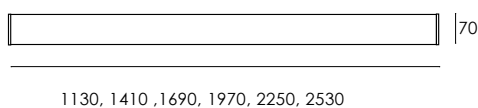
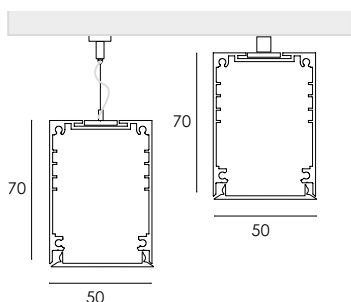
Y. 5000K 6

4000K 7

3000K 8

DIM. 1-10V A1

DALI A2



CODICE / CODE	L.MM	W	LM
TNI. 3403.D X Y. Z	1130	28W/230V LED	3920/3820/3620
TNI. 3404.D X Y. Z	1410	35W/230V LED	4910/4780/4540
TNI. 3405.D X Y. Z	1690	42W/230V LED	5880/5730/5430
TNI. 3406.D X Y. Z	1970	49W/230V LED	6870/6690/6350
TNI. 3407.D X Y. Z	2250	56W/230V LED	7840/7640/7240
TNI. 3408.D X Y. Z	2530	63W/230V LED	8830/8600/8160

ACCESSORI / ACCESSORIES



TNI.TE
 Testata di chiusura.
 End cap.



TNI.CD
 Giunto lineare.
 Linear joint.



TNI.SO
 Sospensioni (coppia).
 Suspension kit (pair).



AAA.RA2
 Rosone alimentato basic.
 Power supply basic.



TNI.DP
 Attacco plafone (coppia).
 Ceiling bracket (pair).