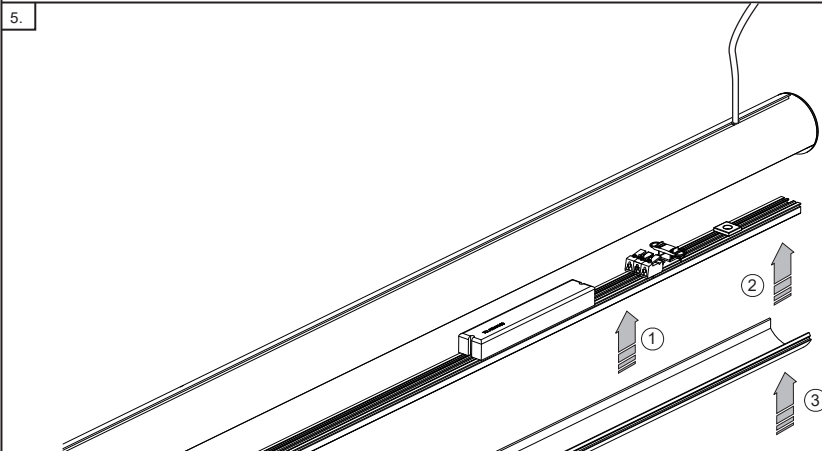
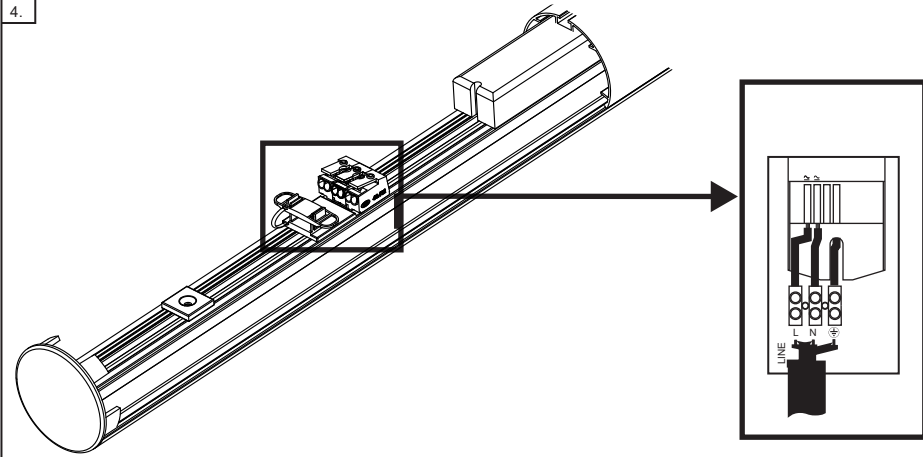
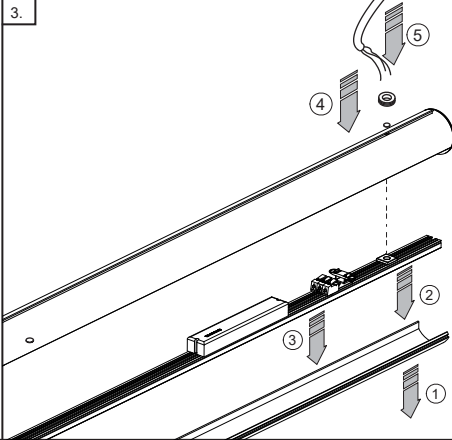
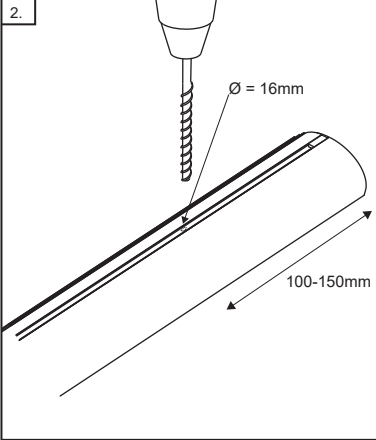




ISTRUZIONI PER L'INSTALLAZIONE DEL SISTEMA ROUND

Rev. 1 28/05/2021

INSTRUCTIONS DE MONTAGE DU SYSTEME ROUND
INSTALLATION INSTRUCTIONS FOR ROUND
MONTAGEANLEITUNGEN FUER ROUND
INSTRUCCIONES PARA LA INSTALACION DEL SISTEMA ROUND



4



ISTRUZIONI PER L'INSTALLAZIONE DEL SISTEMA ROUND

Rev. 1 28/05/2021

INSTRUCTIONS DE MONTAGE DU SYSTEME ROUND
INSTALLATION INSTRUCTIONS FOR ROUND
MONTAGEANLEITUNGEN FUER ROUND
INSTRUCCIONES PARA LA INSTALACION DEL SISTEMA ROUND

La sicurezza dell'apparecchio è garantita solo con l'uso appropriato delle seguenti istruzioni.

L'installazione di questo apparecchio deve essere fatta da personale qualificato secondo le istruzioni seguenti che devono essere conservate.
Per un corretto funzionamento vedere lo schema allegato.
Togliere la tensione prima di effettuare qualsiasi operazione sull'apparecchio.
Non superare la potenza massima indicata sull'etichetta dati.

Civic dichiara che questo prodotto è conforme alle norme indicate in seguito.

Il prodotto è conforme ai requisiti della direttiva sulla compatibilità elettromagnetica 89/336/EEC, 92/31/EEC, 93/68/EEC e della direttiva sulla bassa tensione 2006/95/CE, 93/68/EEC.
Questo prodotto è contrassegnato dal marchio CE in conformità con le direttive europee vigenti.

L'apparecchio è idoneo al montaggio su superfici normalmente incombustibili.

Le seguenti informazioni sono valide solo per gli stati membri dell'Unione Europea.

L'utilizzo del simbolo indica che questo prodotto non può essere trattato come rifiuto domestico. Assicurandosi di eliminare correttamente il prodotto, si aiuterà a prevenire le potenziali conseguenze negative per l'ambiente e per la salute umana che potrebbero altrimenti essere causate da una gestione inappropriata del rifiuto. Per ulteriori informazioni sul riciclo del prodotto, contattare il produttore, il servizio di gestione dei rifiuti domestici o il negozio in cui è stato acquistato.

Seul le respect des instructions suivantes garantit la sécurité de l'appareil.

L'installation de cet appareil doit être faite par un électricien qualifié suivant les instructions énoncées, qui doit être conservée.
Pour un fonctionnement correct, voir le schéma joint.
Déconnecter la tension avant d'effectuer n'importe quelle opération sur l'appareil.
Ne pas dépasser la puissance maximale sur l'étiquette.

Civic déclare ce produit conforme aux normes suivantes.

Le produit est conforme à la directive sur la compatibilité électromagnétique 89/336/EEC, 92/31/EEC, 93/68/EEC et à la directive sur les basses tension 2006/95/CE, 93/68/EEC.
Le présent produit porte la marque CE conformément aux directives européennes.

On peut monter l'appareil sur une surface normalement inflammable.

Les informations suivantes s'appliquent uniquement aux pays membres de l'Union européenne.

L'utilisation du symbole indique que ce produit ne doit pas être traité comme déchet ménager. En vous débarrassant correctement de ce produit, vous éviterez les impacts négatifs potentiels sur l'environnement et la santé publique, qui pourraient résulter d'un traitement inapproprié des déchets liés à ce produit. Pour plus d'informations sur le recyclage de ce produit, contactez le producteur, les services de traitement des déchets ménagers ou le magasin où vous avez acheté ce produit.

Safety of equipment is ensured only by strict compliance with the following directions.

It is necessary that the installation is completed by qualified personnel following this instructions that will have to be kept.

See attached wiring diagram for correct use.
Disconnect before doing all operation on the equipment.
Do not exceed the indicated maximum power on the data label.

Civic declares this product conforms to the following Standards.

The product complies with the requirements of the EMC Directive 89/336/EEC, 92/31/EEC, 93/68/EEC and the Low Voltage Directive 2006/95/CE, 93/68/EEC.
This product is carrying the CE-Mark in accordance with the related European Directives.

The equipment can be mounted on flammable surfaces.

Following information is only for EU-member states.
The use of the symbol indicates that this product may not be treated as household waste. By ensuring this product is disposed of correctly, you will help prevent potential negative consequences for the environment and human health, which could otherwise be caused by inappropriate waste handling of this product. For more detailed information about recycling of this product, please contact the producer, your household waste disposal service or the shop where you purchased the product.

Die Sicherheit des Geräts ist nur bei Befolgung der nachfolgenden Anweisungen, die aufbewahrt werden müssen, gewährleistet.

Die Installation und Wartung dieser Leuchte darf nur von einem Elektro-Fachmann ausgeführt werden. Es ist die Montageanleitung zu beachten, die dieser Leuchte beigelegt ist.

Für ein einwandfreies Funktionieren siehe beigelegtes.
Man muss die Spannung abnehmen, bevor jeder Operation auszuführen.
Es ist verboten, die maximum Wattage zu übertreten.

Civic erklärt, dass dieses Produkt den folgenden Standards entspricht.

Das Produkt erfüllt die Bedingungen der EMV-Richtlinie 89/336/EEC, 92/31/EEC, 93/68/EEC und der Niederspannungsrichtlinie 2006/95/CE, 93/68/EEC.
Dieses Produkt trägt das CE-Kennzeichen in Übereinstimmung mit den entsprechenden europäischen Richtlinien.

Man kann die Beleuchtungsmittel auf entzündlichen Flächen installieren.

Die folgenden Informationen gelten nur für EU-Mitgliedsstaaten.
Die Verwendung dieses Symbols signalisiert, dass dieses Produkt nicht als Hausmüll entsorgt werden darf. Durch die Ordnungsgemäße Entsorgung dieses Produktes tragen Sie zur Vermeidung negativer Auswirkungen auf die Umwelt und die menschliche Gesundheit bei, die durch eine ungeeignete Entsorgung entstehen könnten. Weitere Informationen über die Wiederverwertung dieses Produktes erhalten Sie bei der Firma, dem örtlichen Abfallentsorgungsunternehmen oder Ihrem Händler.

La seguridad del aparato está garantizada solo con el uso apropiado de las siguientes instrucciones.

La instalación de este aparato debe ser realizada por personal cualificado según las siguientes instrucciones que deben ser conservadas.
Para un correcto funcionamiento ver el esquema anexo.
Desconectar la tensión antes de efectuar cualquier manipulación en el aparato.
No superar la potencia máxima indicada en los datos de la etiqueta.

Civic declara que este producto cumple las siguientes normas.

El producto cumple los requisitos de la Directiva sobre EMC 89/336/EEC, 92/31/EEC, 93/68/EEC y de la Directiva sobre baja tensión 2006/95/CE, 93/68/EEC.
Este producto presenta la marca CE de conformidad con las Directivas europeas aplicables.

El aparato es idóneo para el montaje en superficies normalmente incombustibles.

La siguiente información sólo va dirigida a los ciudadanos de los estados miembros de la UE.

El uso de este símbolo indica que el producto no se debe considerar como basura del hogar. Asegúrese de que este producto se desecha correctamente, ya que ayudará a evitar las posibles consecuencias negativas para el medioambiente y para la salud humana, que podrían ser provocadas al no desechar este producto de forma apropiada. Si desea obtener más información sobre el reciclaje de este producto, póngase en contacto con el organismo competente de su ciudad para el reciclado o con la tienda donde adquirió el producto.

EN62471-1/08; IEC/TR62471-2/09; IEC/TR62778/12

L'apparecchio è in gruppo di rischio RG0 e non sono previste particolari precauzioni per l'installazione.

The unit is in RG0 risk group and no special precautions are required for installation.

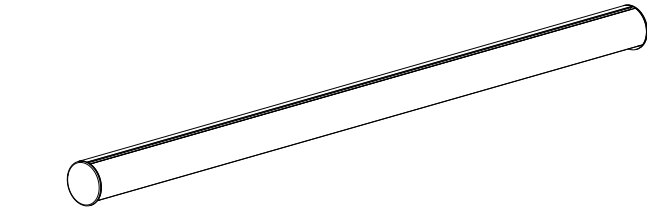
L'unité est dans le groupe de risque RG0 et aucune précaution particulière n'est requise pour l'installation.

220-240V 50/60Hz



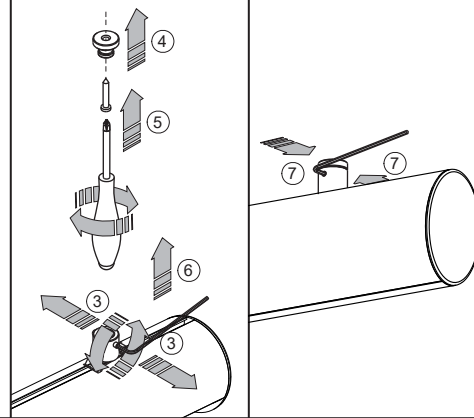
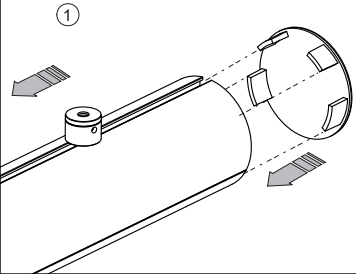
1

1.

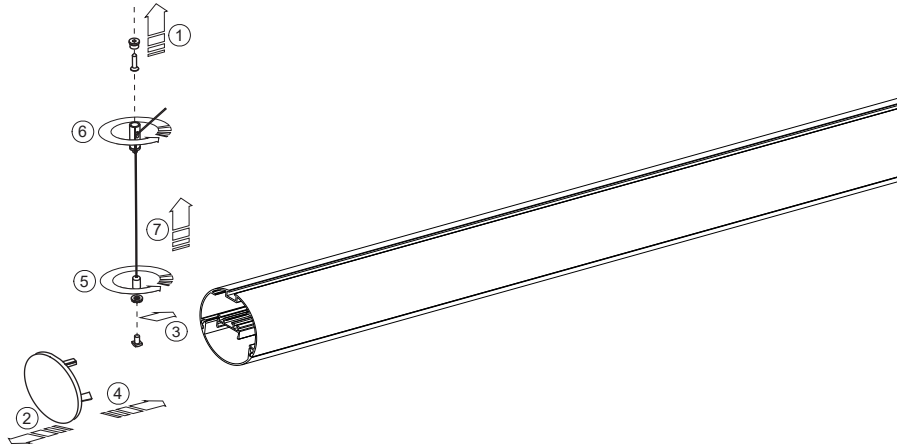


Cod.	W	Lmm
F65.3613.OXY	28	1130
F65.3614.OXY	35	1410
F65.3615.OXY	42	1690
F65.3616.OXY	49	1970
F65.3617.OXY	56	2250
F65.3618.OXY	63	2530

TNI.DP



AAA.SO



F65.CD

