



ISTRUZIONI PER L'INSTALLAZIONE DEL SISTEMA MINI-APOLLO-STREET

Rev. 0

INSTRUCTIONS DE MONTAGE DU SYSTEME MINI-APOLLO-STREET
INSTALLATION INSTRUCTIONS FOR MINI-APOLLO-STREET
MONTAGEANLEITUNGEN FUER MINI-APOLLO-STREET
INSTRUCCIONES PARA LA INSTALACION DEL SISTEMA MINI-APOLLO-STREET
INSTALLATIEVOORSCHRIFTEN VOOR MINI-APOLLO-STREET

Sostituire gli schermi di protezione se danneggiati.

Remplacer les écrans de protection en cas de détérioration.

The safety shields must be replaced in case of damage.

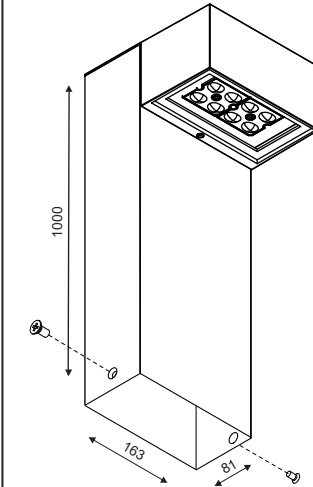
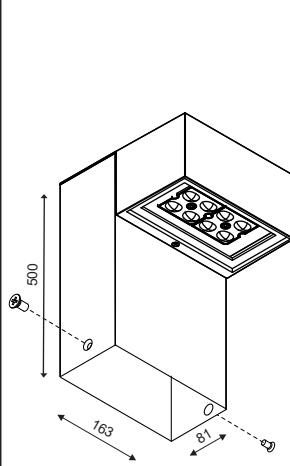
Schutzglas bei Beschädigung immer auswechseln.

Sustituya las pantallas de seguridad cuando están dañadas.

Defecte lampen evenals gebroken glas vervangen voor u het toestel in werking stelt.

MTA.5567. D X Y. Z

MTA.5571. D X Y. Z



L'apparecchio deve avere una distanza minima di 0,5m dall'oggetto illuminato.

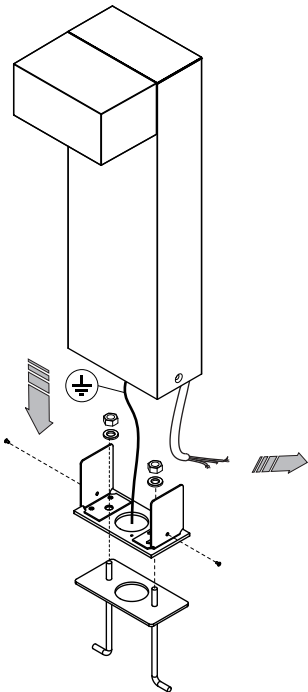
Il faut maintenir 0,5m de distance entre l'appareil et l'objet éclairé.

The fitting should have a minimum distance of 0,5m from the enlightened object.

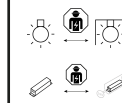
Der Apparat muss wenigstens 0,5m von dem beleuchteten Objekt entfernt sein.

El aparato debe estar a una distancia mínima de 0,5m del objeto iluminado.

Houdt u bij het monteren van de spotjes aan de minimum afstand van 0,5m van het te beschijnen voorwerp.



Per collegare l'apparecchio è necessario usare un connettore IP67
Pour la connexion de l'appareil est nécessaire d'utiliser un connecteur IP67
To connect the lighting fitting it is necessary to use an IP67 connector.



Sorgente luminosa non sostituibile dall'utente.
Non-user replaceable light source.

Unità di alimentazione non sostituibile dall'utente.
Non-user serviceable controlgear.



ISTRUZIONI PER L'INSTALLAZIONE DEL SISTEMA MINI-APOLLO-STREET

Rev. 0

INSTRUCTIONS DE MONTAGE DU SYSTEME MINI-APOLLO-STREET
INSTALLATION INSTRUCTIONS FOR MINI-APOLLO-STREET
MONTAGEANLEITUNGEN FUER MINI-APOLLO-STREET
INSTRUCCIONES PARA LA INSTALACION DEL SISTEMA MINI-APOLLO-STREET
INSTALLATIEVOORSCHRIFTEN VOOR MINI-APOLLO-STREET

La sicurezza dell'apparecchio è garantita solo con l'uso appropriato delle seguenti istruzioni.

L'installazione di questo apparecchio deve essere fatta da personale qualificato secondo le istruzioni seguenti che devono essere conservate.
Per un corretto funzionamento vedere lo schema allegato.
Togliere la tensione prima di effettuare qualsiasi operazione sull'apparecchio.
Non superare la potenza massima indicata sull'etichetta dati.

La sorgente luminosa contenuta in questo apparecchio deve essere sostituita solo dal costruttore o dal suo servizio di assistenza o da personale altrettanto qualificato.

Questo prodotto è contrassegnato dal marchio CE in conformità con le direttive europee vigenti.

Le seguenti informazioni sono valide solo per gli stati membri dell'Unione Europea.

SMALTIMENTO DELL'APPARECCHIO - RAEE

(direttiva comunitaria 2012/19/UE)
A fine vita il prodotto è un rifiuto che non deve essere smaltito come rifiuto urbano ma deve essere destinato alla raccolta separata. Per determinare l'ubicazione delle aree pubbliche di raccolta contattare l'ente di raccolta dei rifiuti, o chiedere al venditore. Anche il venditore può ritirare il vecchio prodotto acquistandone uno nuovo dello stesso tipo. Lo smaltimento errato può causare danni alle persone e all'ambiente per la possibile presenza di sostanze pericolose. Sono previste sanzioni in caso di smaltimento abusivo dei suddetti rifiuti.

Seul le respect des instructions suivantes garantit la sécurité de l'appareil.

L'installation de cet appareil doit être faite par un électricien qualifié suivant les instructions énoncées, qui doit être conservée.
Pour un fonctionnement correct, voir le schéma joint.
Disconnecter la tension avant d'effectuer n'importe quelle opération sur l'appareil.
Ne pas dépasser la puissance maximale sur l'étiquette.

La source de lumière contenue dans cet appareil doit être remplacé que par le fabricant ou son service à la clientèle ou par également le personnel qualifié.

Le présent produit porte la marque CE conformément aux directives européennes.

Les informations suivantes s'appliquent uniquement aux pays membres de l'Union européenne.

ELIMINAZIONE CORRETTA DE L'APPAREIL- DEEE

(directive européenne 2012/19/UE)
A la fin de vie du produit sont des déchets qui doivent être éliminés avec les ordures ménagères mais doit être conçu pour séparer la collecte. Pour identifier l'emplacement des zones de rassemblement public contacter l'institution des ordures, ou demander au vendeur. Le vendeur peut reprendre votre ancien produit en achetant un nouveau du même type. L'élimination incorrecte peut causer des dommages aux personnes et à l'environnement en raison de la présence possible de substances dangereuses. Sanctions sont prévues en cas d'élimination illégale de ces déchets.

Safety of equipment is ensured only by strict compliance with the following directions.

It is necessary that the installation is completed by qualified personnel following this instructions that will have to be kept.
See attached wiring diagram for correct use.
Disconnect before doing all operation on the equipment.
Do not exceed the indicated maximum power on the data label.

The light source contained in this lighting fitting must be replaced only by the manufacturer or his assistance service or by equally staff.

L'apparecchio di illuminazione dovrebbe essere posizionato in modo che non sia prevista un'osservazione prolungata dell'apparecchio ad una distanza inferiore a:

L'appareil d'éclairage doit être placé de telle sorte qu'il ne soit pas prévu une observation prolongée de l'appareil à une distance de moins de:

The lighting fitting should be positioned so that it is not expected a prolonged observation of fitting at a distance less than

Die Leuchte sollte so installiert werden, dass es keine längere Beobachtung der Leuchte in einem Abstand von weniger als:

El aparato de iluminación debe ser ubicado de modo que no se proporcione un periodo prolongado de observación, a una distancia menor a:

---m (4000K)
---m (3000K)
---m (2700K)

230V 50Hz

