



**ISTRUZIONI PER L'INSTALLAZIONE DEL SISTEMA DIVA**  
**INSTALLATION INSTRUCTIONS FOR DIVA SYSTEM** Rev. 0



La sicurezza dell'apparecchio è garantita solo con l'uso appropriato delle seguenti istruzioni. L'installazione di questo apparecchio deve essere fatta da personale qualificato secondo le istruzioni seguenti che devono essere conservate. Per un corretto funzionamento vedere lo schema allegato. Togliere la tensione prima di effettuare qualsiasi operazione sull'apparecchio. Non superare la potenza massima indicata sull'etichetta dati. La sorgente luminosa contenuta in questo apparecchio deve essere sostituita solo dal costruttore o dal suo servizio di assistenza o da personale altrettanto qualificato. Questo prodotto è contrassegnato dal marchio CE in conformità con le direttive europee vigenti. Le seguenti informazioni sono valide solo per gli stati membri dell'Unione Europea.  
**SMALTIMENTO DELL'APPARECCHIO - RAEE** (direttiva comunitaria 2002/96/EC)  
 A fine vita il prodotto è un rifiuto che non deve essere smaltito come rifiuto urbano ma deve essere destinato alla raccolta separata. Per determinare l'ubicazione delle aree pubbliche di raccolta contattare l'ente di raccolta dei rifiuti, o chiedere al venditore. Anche il venditore può ritirare il vecchio prodotto acquistandone uno nuovo dello stesso tipo. Lo smaltimento errato può causare danni alle persone e all'ambiente per la possibile presenza di sostanze pericolose. Sono previste sanzioni in caso di smaltimento abusivo dei suddetti rifiuti.

Safety of equipment is ensured only by strict compliance with the following directions. It is necessary that the installation is completed by qualified personnel following this instructions that will have to be kept. See attached wiring diagram for correct use. Disconnect before doing all operation on the equipment. Do not exceed the indicated maximum power on the data label. The light source contained in this lighting fitting must be replaced only by the manufacturer or his assistance service or by equally staff. This product is carrying the CE-Mark in accordance with the related European Directives. Following information is only for EU-member states.  
**DISCHARGE OF LUMINAIRE - WEEE** (European Directive 2002/96/EC)  
 This product at its end-life is an electrical waste, and may not be disposed as a normal household waste. You are responsible of the correct disposal of an old product. To determine the locations for dropping off a WEEE contact your local government office, the waste disposal organisation that serves your erous substances. Sanctions are provided for an illegal disposal of electrical waste.

Made in Italy

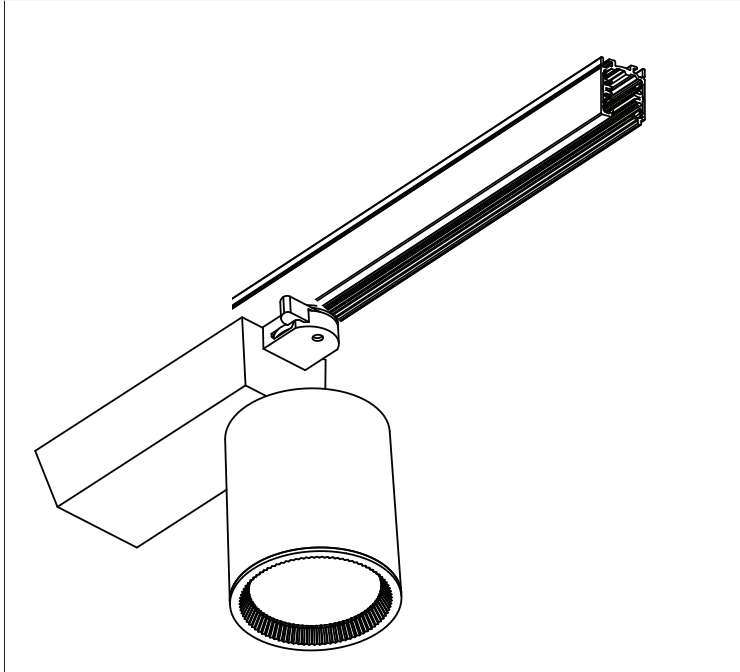
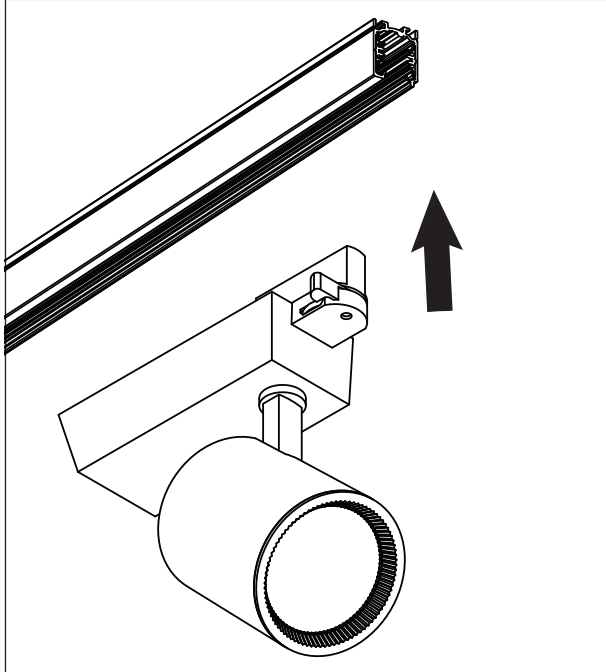
Controllare che la tensione di alimentazione sia quella riportata sull'etichetta dell'apparecchio.

Mind the local voltage must be the same as indicated on the fitting label.

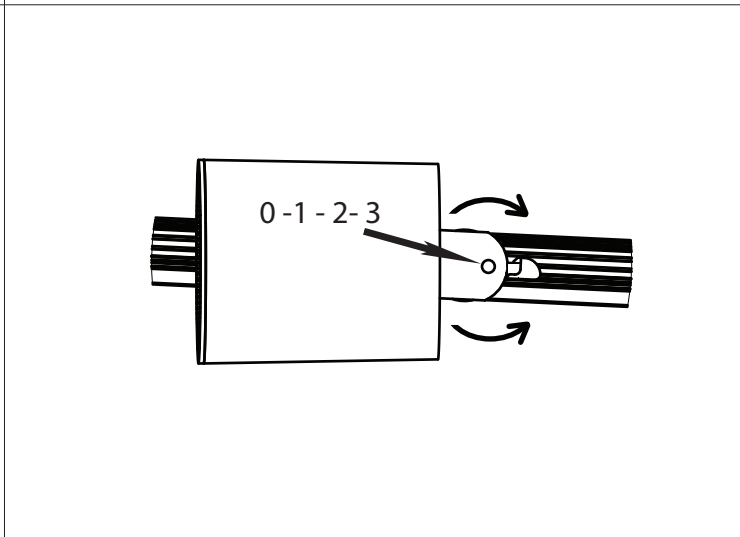
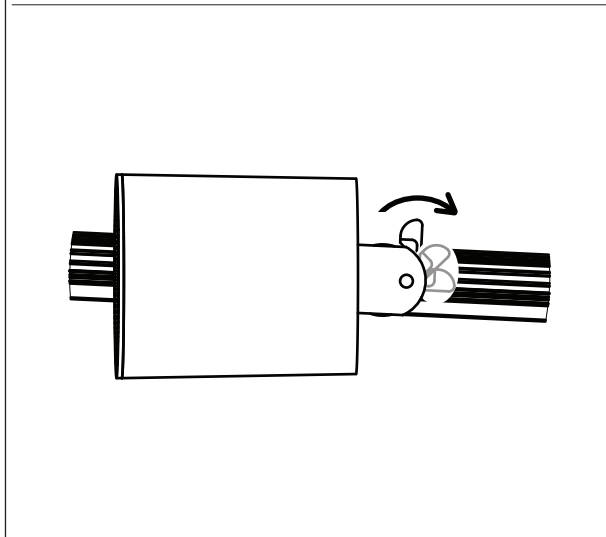
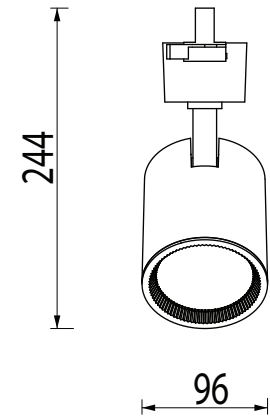
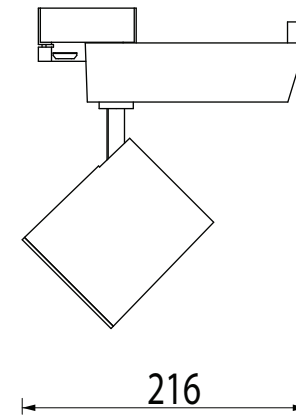
**EN62471-1/08; IEC/TR62471-2/09; IEC/TR62778/12**

L'apparecchio di illuminazione dovrebbe essere posizionato in modo che non sia prevista un'osservazione prolungata a:  
 The lighting fitting should be positioned so that it is not expected a prolonged observation of fitting at a distance less than:

**1,35m (3000K)**



**DIVA (24W - 32W - 38W)**



**DIVA 23**

