



via C. Goldoni 48/50 Trezzano s/Nav. MI ITALY

ISTRUZIONI PER L'INSTALLAZIONE DI MINU'- R
INSTALLATION INSTRUCTIONS FOR MINU'- R



Rev. 5

La sicurezza dell'apparecchio è garantita solo con l'uso appropriato delle seguenti istruzioni. L'installazione di questo apparecchio deve essere fatta da personale qualificato secondo le istruzioni seguenti che devono essere conservate. Per un corretto funzionamento vedere lo schema allegato. Togliere la tensione prima di effettuare qualsiasi operazione sull'apparecchio. Non superare la potenza massima indicata sull'etichetta dati. La sorgente luminosa contenuta in questo apparecchio deve essere sostituita solo dal costruttore o dal suo servizio di assistenza o da personale altrettanto qualificato. Questo prodotto è contrassegnato dal marchio CE in conformità con le direttive europee vigenti. Le seguenti informazioni sono valide solo per gli stati membri dell'Unione Europea.
 SMALTIMENTO DELL'APPARECCHIO – RAEE (direttiva comunitaria 2002/96/EC)
 A fine vita il prodotto è un rifiuto che non deve essere smaltito come rifiuto urbano ma deve essere destinato alla raccolta separata. Per determinare l'ubicazione delle aree pubbliche di raccolta contattare l'ente di raccolta dei rifiuti, o chiedere al venditore. Anche il venditore può ritirare il vecchio prodotto acquistandone uno nuovo dello stesso tipo. Lo smaltimento errato può causare danni alle persone e all'ambiente per la possibile presenza di sostanze pericolose. Sono previste sanzioni in caso di smaltimento abusivo dei suddetti rifiuti.

Safety of equipment is ensured only by strict compliance with the following directions. It is necessary that the installation is completed by qualified personnel following this instructions that will have to be kept. See attached wiring diagram for correct use. Disconnect before doing all operation on the equipment. Do not exceed the indicated maximum power on the data label. The light source contained in this lighting fitting must be replaced only by the manufacturer or his assistance service or by equally staff. This product is carrying the CE-Mark in accordance with the related European Directives. Following information is only for EU-member states.
 DISCHARGE OF LUMINAIRE – WEEE (European Directive 2002/96/EC)
 This product at its end-life is an electrical waste, and may not be disposed as a normal household waste. You are responsible of the correct disposal of an old product. To determine the locations for dropping off a WEEE contact your local government office, the waste disposal organisation that serves your erous substances. Sanctions are provided for an illegal disposal of electrical waste.

Made in Italy

Controllare che la tensione di alimentazione sia quella riportata sull'etichetta dell'apparecchio. Alimentare l'apparecchio con un cavo tipo 3x1 mm² / 3x1,5 mm².

Mind the local voltage must be the same as indicated on the fitting label. Supply the fitting with a cable of 3x1.0mm² / 3x1.5 mm².

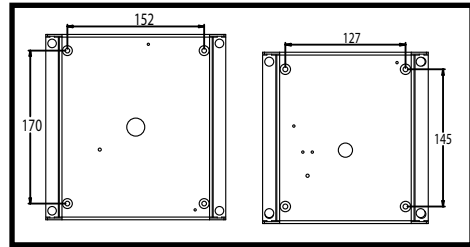
EN62471-1/08; IEC/TR62471-2/09; IEC/TR62778/12

L'apparecchio è in gruppo di rischio RG0 e non sono previste particolari precauzioni per l'installazione.
 The unit is in RG0 risk group and no special precautions are required for installation.

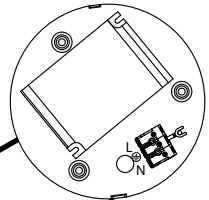
L'unité est dans le groupe de risque RG0 et aucune précaution particulière n'est requise pour l'installation.

Sospensione / Suspended

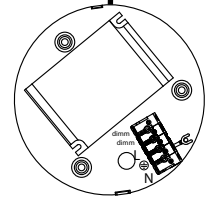
	L	L1
MNU.5635	145mm	127mm
MNU.5636	145mm	127mm
MNU.5637	170mm	152mm
MNU.5638	170mm	152mm



MNU.SP1
MNU.SP3

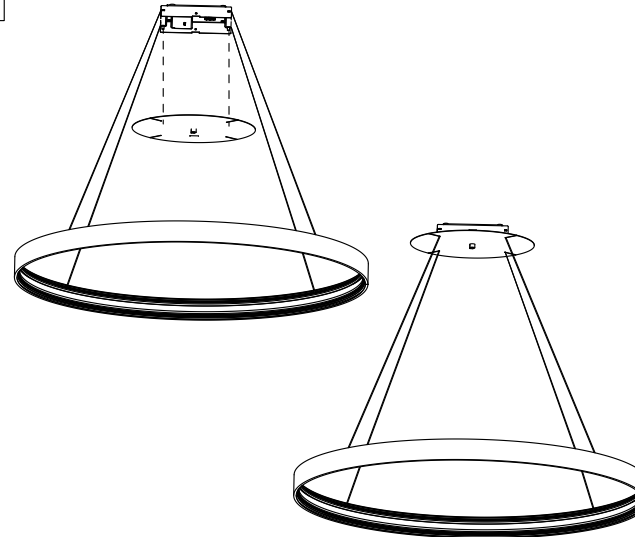


Non Dimmerabile
Not Dimmable

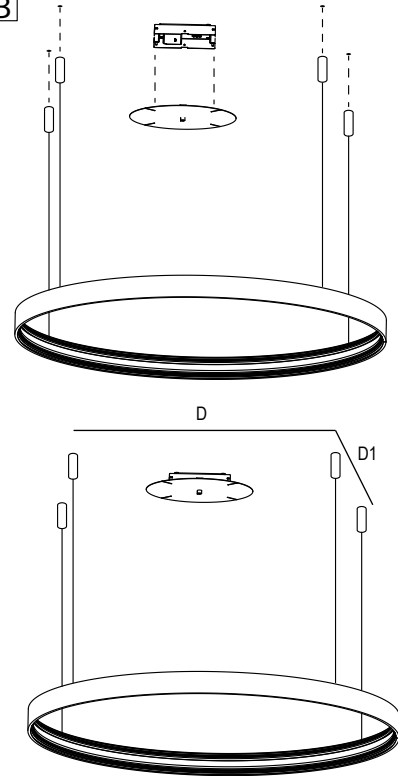


Dimmerabile
Dimmable

A

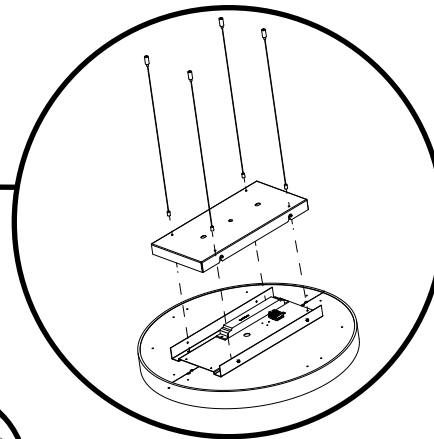
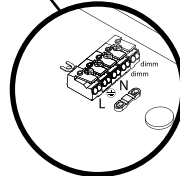
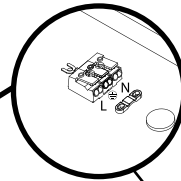
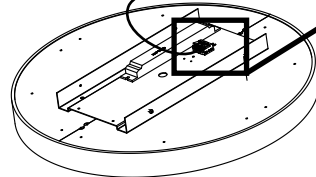
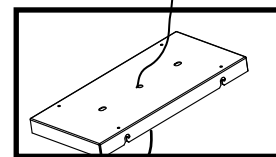
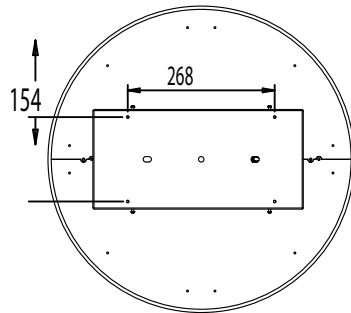
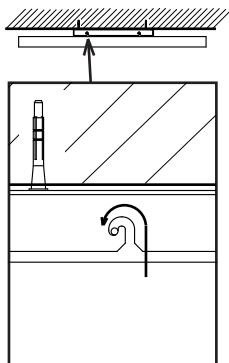


B



Plafone / Ceiling

	L	L1
MNU.5625	268mm	154mm
MNU.5626	268mm	154mm
MNU.5627	268mm	154mm



Sospensione / Suspended

	D	D1
MNU.5635	396mm	396mm
MNU.5636	594mm	594mm
MNU.5637	792mm	792mm
MNU.5638	1047mm	1047mm