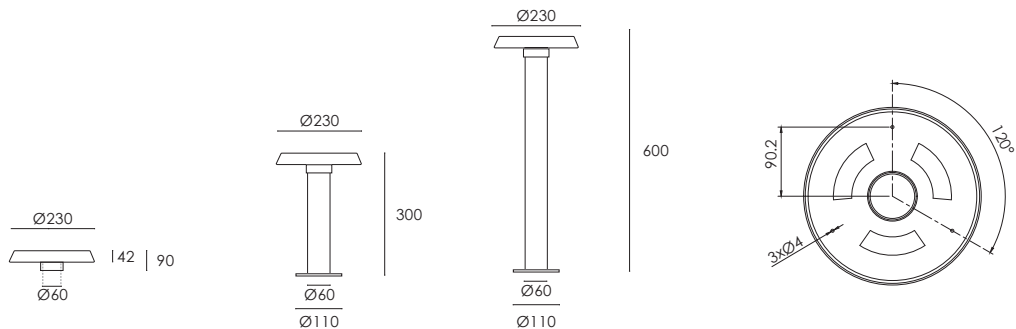




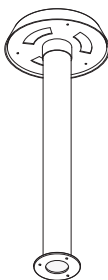
ISTRUZIONI PER L'INSTALLAZIONE TEBE

Rev. 14/06/2022

INSTRUCTIONS DE MONTAGE DU TEBE
INSTALLATION INSTRUCTIONS FOR TEBE
MONTAGEANLEITUNGEN FUER TEBE
INSTRUCCIONES PARA LA INSTALACION DE TEBE



Cod.	H.mm	Power	LM	Pole
MTY.7001.0 5 Y	-	13W/230V LED	2100/2000	palo escluso/pole excluded
MTY.7002.0 5 Y	-	17W/230V LED	2700/2550	palo escluso/pole excluded
MTY.7001.0 5 Y	300	13W/230V LED	2100/2000	palo incluso/pole included
MTY.7002.0 5 Y	300	17W/230V LED	2700/2550	palo incluso/pole included
MTY.7001.0 5 Y	600	13W/230V LED	2100/2000	palo incluso/pole included
MTY.7002.0 5 Y	600	17W/230V LED	2700/2550	palo incluso/pole included



ISTRUZIONI PER L'INSTALLAZIONE TEBE

Rev. 14/06/2022

INSTRUCTIONS DE MONTAGE DU TEBE
INSTALLATION INSTRUCTIONS FOR TEBE
MONTAGEANLEITUNGEN FUER TEBE
INSTRUCCIONES PARA LA INSTALACION DE TEBE

La sicurezza dell'apparecchio è garantita solo con l'uso appropriato delle seguenti istruzioni.

L'installazione di questo apparecchio deve essere fatta da personale qualificato secondo le istruzioni seguenti che devono essere conservate. Per un corretto funzionamento vedere lo schema allegato.

Togliere la tensione prima di effettuare qualsiasi operazione sull'apparecchio. L'involucro del cavo esterno non può essere sostituito e se danneggiato, l'intero apparecchio deve essere distrutto. L'utilizzo dell'apparecchio può avvenire solo completo di vetro.

Collegare il prodotto alla rete elettrica seguendo le norme vigenti. Non superare la potenza massima indicata sull'etichetta dati.

Civic dichiara che questo prodotto è conforme alle norme indicate in seguito.

Il prodotto è conforme ai requisiti della direttiva sulla compatibilità elettromagnetica 2004/108/CE e della direttiva sulla bassa tensione 2006/95/CE.

Questo prodotto è contrassegnato dal marchio CE in conformità con le direttive europee vigenti.

Le seguenti informazioni sono valide solo per gli stati membri dell'Unione Europea.

L'utilizzo del simbolo indica che questo prodotto non può essere trattato come rifiuto domestico. Assicurandosi di eliminare correttamente il prodotto, si aiuterà a prevenire le potenziali conseguenze negative per l'ambiente e per la salute umana che potrebbero altrimenti essere causate da una gestione inappropriata del rifiuto. Per ulteriori informazioni sul ciclo del prodotto, contattare il produttore, il servizio di gestione dei rifiuti domestici o il negozio in cui è stato acquistato.

Safe ty of equipment is ensured only by strict compliance with the following directions.

It is necessary that the installation is completed by qualified personnel following this instructions.

See attached wiring diagram for correct use.

Disconnect before doing all operation on the equipment.

Do not exceed the indicated maximum power on the data label.

Civic declares this product conforms to the following Standards.

The outer cable casing cannot be replaced and if damaged, the entire product must be destroyed. The appliance may only be used complete with glass. Connect the product to the mains in accordance with the regulations in force.

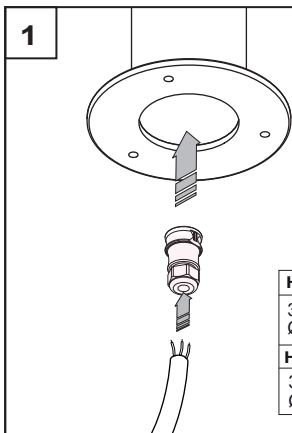
The product complies with the requirements of the EMC Directive 2004/108/CE and the Low Voltage Directive 2006/95/CE.

This product is carrying the CE-Mark in accordance with the related European Directives.

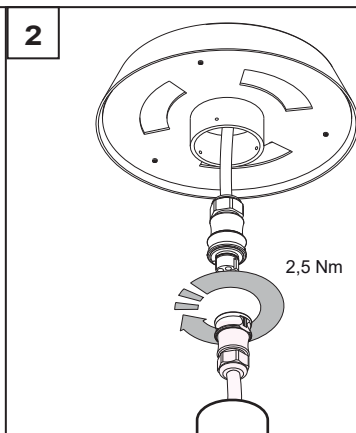
Following information is only for EU-member states.

The use of the symbol indicates that this product may not be treated as household waste. By ensuring this product is disposed of correctly, you will help prevent potential negative consequences for the environment and human health, which could otherwise be caused by inappropriate waste handling of this product. For more detailed information about recycling of this product, please contact the producer, your household waste disposal service or the shop where you purchased the product.

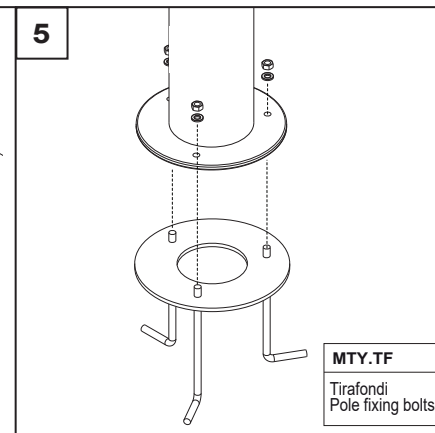
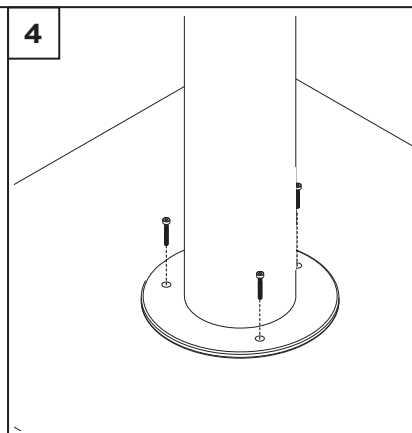
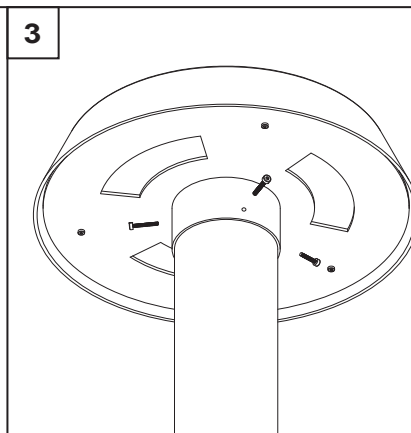
220-240V 50/60Hz



H05RN-F
3G 1 / 3G 1,5
Ø 7 ÷ 12 mm
H07RN-F
3G 1 / 3G 1,5
Ø 7 ÷ 12 mm



2,5 Nm



MTY.TF
Tirafondi
Pole fixing bolts



SCOPRI DI PIÙ SU civic.it

CIVIC Srl

Via Carlo Goldoni, 48/50 20090 - (MI) Italy - Trezzano sul Naviglio