

Controllare che la tensione di alimentazione sia quella riportata sull'etichetta dell'apparecchio. Alimentare l'apparecchio con un cavo tipo H05RN-F 3x1,5 o H07RN-F 3x1,5 mm². Il pressacavo (M20) è adatto per cavi diametro 9-12 mm: usare esclusivamente cavi di tale diametro per garantire il grado di protezione IP65.

Contrôler si la tension d'alimentation est conforme a celle indiquée sur l'étiquette de l'appareil. Alimenter par un câble type H05RN-F 3x1,5 o H07RN-F 3x1,5 mm².

Alimentation par presse étoupe (M20) revue pour des câbles de section de 9-12 mm: utiliser que des câbles conformes a ces diamètres afin de garantir l'indice de protection IP65.

Mind the local voltage must be the same as indicated on the fitting label. Switch the fitting on with a cable type H05RN-F 3x1,5 o H07RN-F 3x1,5 mm².

Cable gland (M20) is suitable for diameter 9-12 mm cables: cables of this size are used only when protection to IP65 is required.

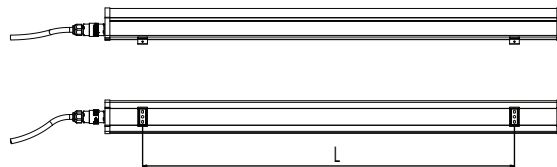
Kontrollieren Sie, dass die Spannung des Gerätes mit dem Etikett übereinstimmt. Kabelanschluss mit Kabel H05RN-F 3x1,5 o H07RN-F 3x1,5 mm². Die Kabeleinführung (M20) ist für Kabeldurchmesser 9-12 mm geeignet: verwenden Sie diese Kabel nur um die Schutzart IP65 zu erreichen.

Verificar que la tension de alimentacion sea la indicada sobre la etiqueta del aparato. Alimentar el aparato con conductor tipo H05RN-F 3x1,5 o H07RN-F 3x1,5 mm².

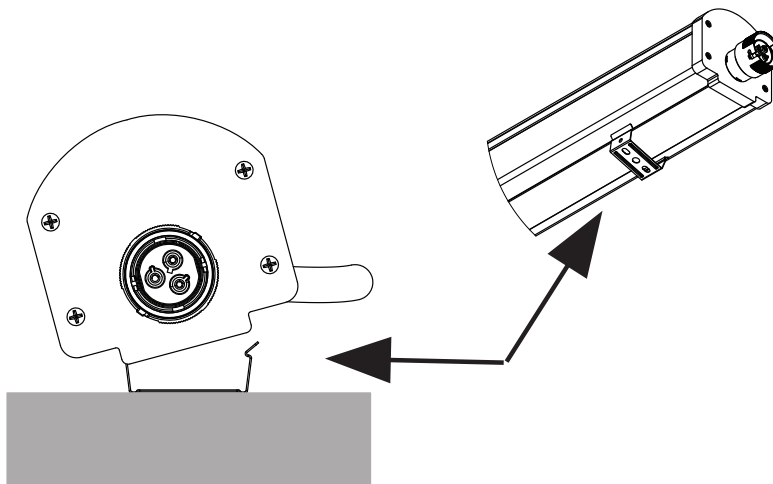
El presacable (M20) está indicado para conductores diámetro 9-12 mm: usar exclusivamente conductores de dicho diámetro para garantizar el grado de protección IP65.

1.

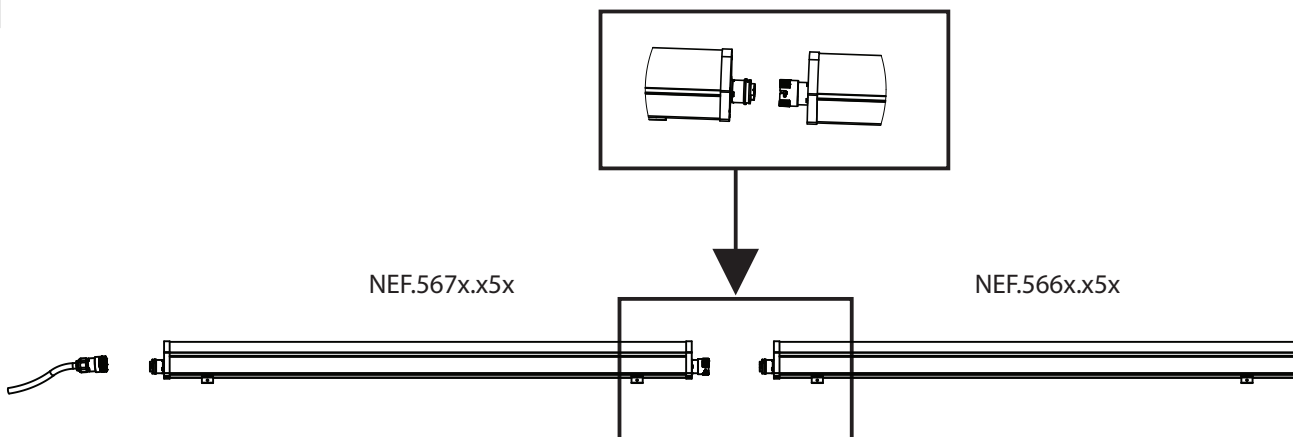
NEF.5661.x5x L= 400mm
 NEF.5662.x5x L= 650mm
 NEF.5663.x5x L= 900mm
 NEF.5664.x5x L= 1200mm



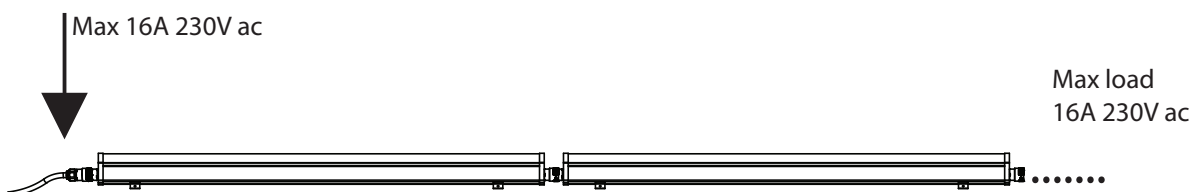
2.



3.



4.





ISTRUZIONI PER L'INSTALLAZIONE DEL SISTEMA ALU

Rev. 00

**INSTRUCTIONS DE MONTAGE DU SYSTEME ALU
INSTALLATION INSTRUCTIONS FOR ALU
MONTAGEANLEITUNGEN FUER ALU
INSTRUCCIONES PARA LA INSTALACION DEL SISTEMA ALU**

La sicurezza dell'apparecchio è garantita solo con l'uso appropriato delle seguenti istruzioni.

L'installazione di questo apparecchio deve essere fatta da personale qualificato secondo le istruzioni seguenti che devono essere conservate.
Per un corretto funzionamento vedere lo schema allegato.
Togliere la tensione prima di effettuare qualsiasi operazione sull'apparecchio.
Non superare la potenza massima indicata sull'etichetta dati.

La sorgente luminosa contenuta in questo apparecchio deve essere sostituita solo dal costruttore o dal suo servizio di assistenza o da personale altrettanto qualificato.

Questo prodotto è contrassegnato dal marchio CE in conformità con le direttive europee vigenti.

Le seguenti informazioni sono valide solo per gli stati membri dell'Unione Europea.



SMALTIMENTO DELL'APPARECCHIO – RAEE

(direttiva comunitaria 2002/96/EC)
A fine vita il prodotto è un rifiuto che non deve essere smaltito come rifiuto urbano ma deve essere destinato alla raccolta separata. Per determinare l'ubicazione delle aree pubbliche di raccolta contattare l'ente di raccolta dei rifiuti, o chiedere al venditore. Anche il venditore può ritirare il vecchio prodotto acquistandone uno nuovo dello stesso tipo. Lo smaltimento errato può causare danni alle persone e all'ambiente per la possibile presenza di sostanze pericolose. Sono previste sanzioni in caso di smaltimento abusivo dei suddetti rifiuti.

Seul le respect des instructions suivantes garantit la sécurité de l'appareil.

L'installation de cet appareil doit être faite par un électricien qualifié suivant les instructions énoncées, qui doit être conservée.
Pour un fonctionnement correct, voir le schéma joint.
Déconnecter la tension avant d'effectuer n'importe quelle opération sur l'appareil.
Ne pas dépasser la puissance maximale sur l'étiquette.

La source de lumière contenue dans cet appareil doit être remplacé que par le fabricant ou son service à la clientèle ou par également le personnel qualifié.

Le présent produit porte la marque CE conformément aux directives européennes.

Les informations suivantes s'appliquent uniquement aux pays membres de l'Union européenne.



ELIMINATION CORRECTE DE L'APPAREIL- DEEE

(directive européenne 2002/96 / CE)
À la fin de vie du produit sont des déchets qui doivent être éliminés avec les ordures ménagères mais doit être conçu pour séparer la collecte. Pour identifier l'emplacement des zones de rassemblement public contacter l'institution des ordures, ou demander au vendeur. Le vendeur peut reprendre votre ancien produit en achetant un nouveau du même type. L'élimination incorrecte peut causer des dommages aux personnes et à l'environnement en raison de la présence possible de substances dangereuses. Sanctions sont prévues en cas d'élimination illégale de ces déchets.

Safety of equipment is ensured only by strict compliance with the following directions.

It is necessary that the installation is completed by qualified personnel following this instructions that will have to be kept.
See attached wiring diagram for correct use.
Disconnect before doing all operation on the equipment.
Do not exceed the indicated maximum power on the data label.

The light source contained in this lighting fitting must be replaced only by the manufacturer or his assistance service or by equally staff.

This product is carrying the CE-Mark in accordance with the related European Directives.

Following information is only for EU-member states.



SCHARGE OF LUMINAIRE – WEEE

(European Directive 2002/96/EC)
This product at its end-life is an electrical waste, and may not be disposed as a normal household waste. You are responsible of the correct disposal of an old product. To determine the locations for dropping off a WEEE contact your local government office, the waste disposal organisation that serves your erous substances. Sanctions are provided for an illegal disposal of electrical waste.

Die Sicherheit des Geräts ist nur bei Befolgung der nachfolgenden Anweisungen, die aufbewahrt werden müssen, gewährleistet.

Die Installation und Wartung dieser Leuchte darf nur von einem Elektro-Fachmann ausgeführt werden. Es ist die Montageanleitung zu beachten, die dieser Leuchte beigelegt ist.

Für ein einwandfreies Funktionieren siehe beigefügtes.
Man muss die Spannung abnehmen, bevor jeder Operation auszuführen.
Es ist verboten, die maximum Wattage zu übertagen.

Die Lichtquelle in diesem Gerät enthält darf nur durch den Hersteller oder seinen Kundendienst oder qualifizierten Personal ersetzt werden.

Dieses Produkt trägt das CE-Kennzeichen in Übereinstimmung mit den entsprechenden europäischen Richtlinien.

Die folgenden Informationen gelten nur für EU-Mitgliedsstaaten.



FÜR DIE KORREKTE ENTSORGUNG - WEEE (EU-Richtlinie 2002/96 / EG)

Am Ende des Lebens Produkt ist Abfall, der als Hausmüll entsorgt werden muss, sondern müssen so gestaltet sein Sammlung zu trennen. Um die Lage der öffentlichen Montagebereiche Kontakt mit dem Träger des Mülls zu identifizieren, oder fragen Sie den Verkäufer. Der Verkäufer kann Ihr altes Produkt mit dem Kauf eines neuen des gleichen Typs zurücknehmen. Falsche Entsorgung können aufgrund der möglichen Anwesenheit von gefährlichen Stoffen Schäden für Menschen und Umwelt verursachen. Sanktionen für illegale Entsorgung dieser Abfälle im Falle vorgesehen.

La instalación de este aparato debe ser realizada por personal cualificado según las siguientes instrucciones que deben ser conservadas.

Para un correcto funcionamiento ver el esquema anexo.
Desconectar la tensión antes de efectuar cualquier manipulación en el aparato.
No superar la potencia máxima indicada en los datos de la etiqueta.

La fuente luminosa contenida en este utensilio debe ser sustituida unicamente por el constructor, por el servicio de asistencia o por personal calificado.

Este producto presenta la marca CE de conformidad con las Directivas europeas aplicables.

La siguiente información sólo va dirigida a los ciudadanos de los estados miembros de la UE.



ELIMINACIÓN DEL APARATO-RAEE (Directiva Europea 2002/96/CE)

Al final de la vida, el producto es un residuo que no debe ser eliminado como residuo urbano y debe destinarse a la recogida selectiva. Para determinar la ubicación de los espacios públicos de recogida, contacte con su servicio local de eliminación de residuos, o pregunte al vendedor. El vendedor podrá retirar el producto por la compra de uno nuevo del mismo tipo. Una eliminación incorrecta puede causar daños a las personas y el medio ambiente por la posible presencia de sustancias peligrosas. Están previstas sanciones en caso de disposición ilegal de dichos residuos.

L'apparecchio di illuminazione dovrebbe essere posizionato in modo che non sia prevista un' osservazione prolungata dell' apparecchio ad una distanza inferiore a:

L'appareil d'éclairage doit être placé de telle sorte qu'il ne soit pas prévu une observation prolongée de l'appareil à une distance de moins de:
The lighting fitting should be positioned so that it is not expected a prolonged observation of fitting at a distance less than

Die Leuchte sollte so installiert werden, dass es keine längere Beobachtung der Leuchte in einem Abstand von weniger als:

El aparato de iluminación debe ser ubicado de modo que no se proporcione un periodo prolongado de observación, a una distancia menor a:

**1,6m (4000K)
1,2m (3000K)**

