



Via C. Goldoni 48/50 20090  
Trezzano Sul Naviglio (MI) Italia

**ISTRUZIONI PER L'INSTALLAZIONE DEL SISTEMA NET50**  
**INSTALLATION INSTRUCTIONS FOR NET-50 SYSTEM**

Rev. 2



Made in Italy

Controllare che la tensione di alimentazione sia quella riportata sull'etichetta dell'apparecchio. Alimentare l'apparecchio con un cavo 3x1 mm<sup>2</sup> o 3x0,75 mm<sup>2</sup>.  
Il connettore è adatto per cavi diametro 8-10 mm: usare solo cavi di tale diametro per garantire il grado di protezione.

Mind the local voltage must be the same as indicated on the fitting label.  
Switch the fitting on with a cable 3x1 mm<sup>2</sup> o 3x0,75 mm<sup>2</sup>.  
Connector is suitable for diameter 8-10 mm cables:  
use only cables of this size to ensure the protection degree required.

La sicurezza dell'apparecchio è garantita solo con l'uso appropriato delle seguenti istruzioni. L'installazione di questo apparecchio deve essere fatta da personale qualificato secondo le istruzioni seguenti che devono essere conservate. Per un corretto funzionamento vedere lo schema allegato. Togliere la tensione prima di effettuare qualsiasi operazione sull'apparecchio. L'involucro del cavo esterno non può essere sostituito e se danneggiato, l'intero apparecchio deve essere distrutto. L'utilizzo dell'apparecchio può avvenire solo completo di vetro. Collegare il prodotto alla rete elettrica seguendo le norme vigenti. Non superare la potenza massima indicata sull'etichetta dati.  
Civic dichiara che questo prodotto è conforme alle norme indicate in seguito.

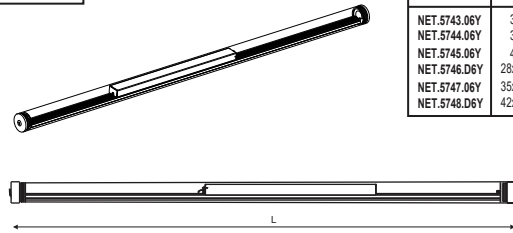
Il prodotto è conforme ai requisiti della direttiva sulla compatibilità elettromagnetica 2004/108/CE e della direttiva sulla bassa tensione 2006/95/CE. Questo prodotto è contrassegnato dal marchio CE in conformità con le direttive europee vigenti. Le seguenti informazioni sono valide solo per gli stati membri dell'Unione Europea.

L'utilizzo del simbolo indica che questo prodotto non può essere trattato come rifiuto domestico. Assicurandosi di eliminare correttamente il prodotto, si aiuterà a prevenire le potenziali conseguenze negative per l'ambiente e per la salute umana che potrebbero altrimenti essere causate da una gestione inappropriata del rifiuto. Per ulteriori informazioni sul riciclo del prodotto, contattare il produttore, il servizio di gestione dei rifiuti domestici o il negozio in cui è stato acquistato.

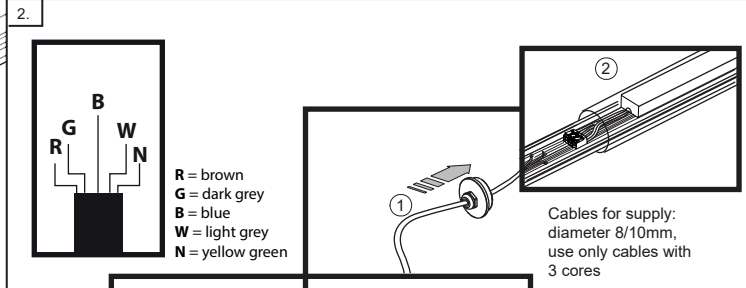
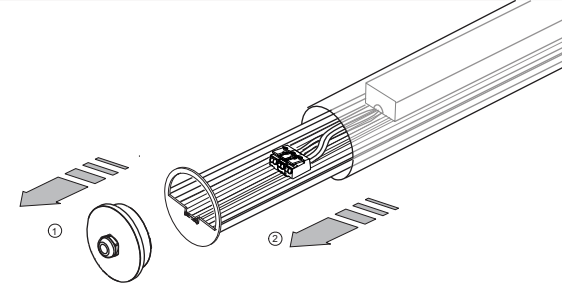
Safety of equipment is ensured only by strict compliance with the following directions. It is necessary that the installation is completed by qualified personnel following this instructions that will have to be kept. See attached wiring diagram for correct use. Disconnect before doing all operation on the equipment. Do not exceed the indicated maximum power on the data label. Civic declares this product conforms to the following Standards. The outer cable casing cannot be replaced and if damaged, the entire product must be destroyed. The appliance may only be used complete with glass. Connect the product to the mains in accordance with the regulations in force. The product complies with the requirements of the EMC Directive 2004/108/CE and the Low Voltage Directive 2006/95/CE.

This product is carrying the CE-Mark in accordance with the related European Directives. Following information is only for EU-member states. The use of the symbol indicates that this product may not be treated as household waste. By ensuring this product is disposed of correctly, you will help prevent potential negative consequences for the environment and human health, which could otherwise be caused by inappropriate waste handling of this product. For more detailed information about recycling of this product, please contact the producer, your household.

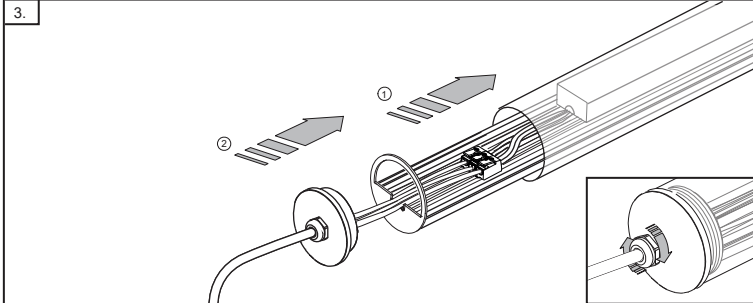
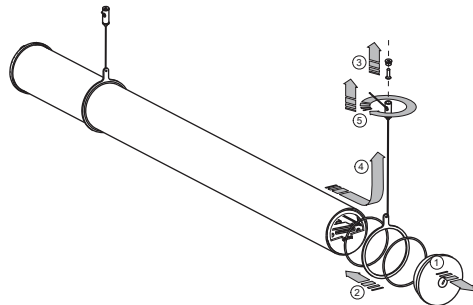
NET.574x.D6Y



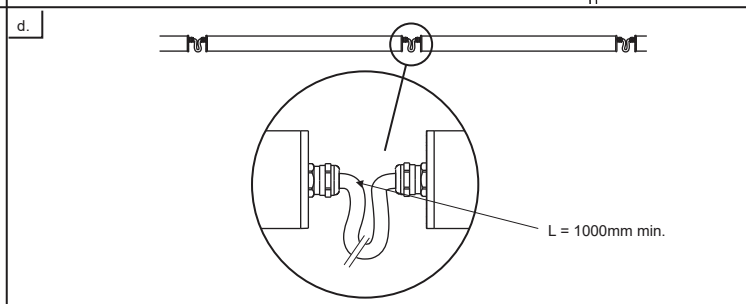
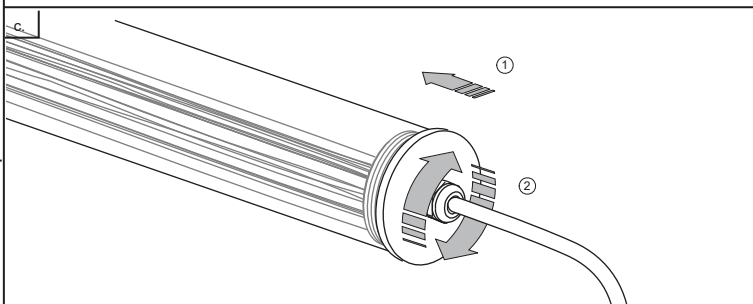
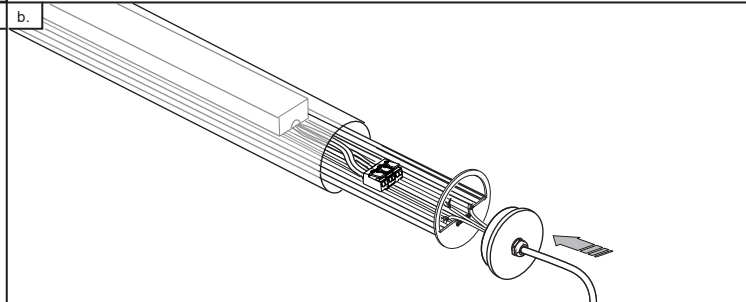
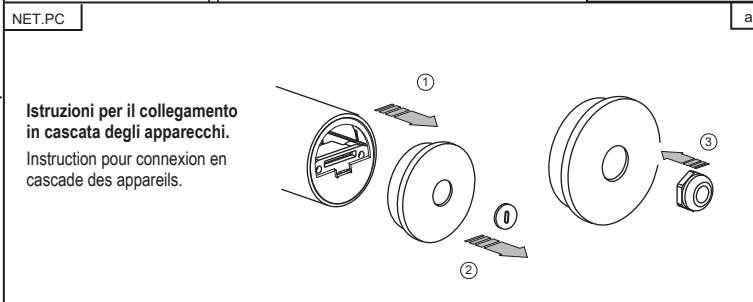
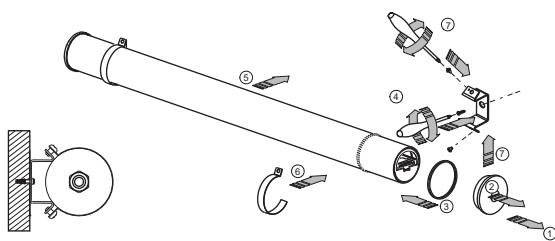
Cod.	W	L (mm)
NET.5743.06Y	30W	1150
NET.5744.06Y	37W	1450
NET.5745.06Y	45W	1750
NET.5746.D6Y	28x1,2W	1210
NET.5747.06Y	35x1,2W	1500
NET.5748.D6Y	42x1,2W	1790



NET.SOS



NETAPS



SCOPRI DI PIÙ SU [civic.it](http://civic.it)

CIVIC Srl  
Via Carlo Goldoni, 48/50 20090 - (MI) Italy  
Trezzano sul Naviglio