

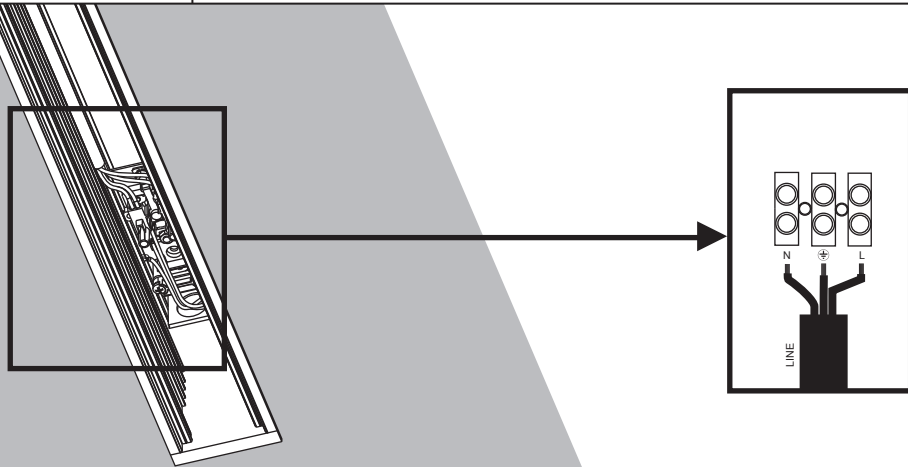
CIVIC®

ISTRUZIONI PER L'INSTALLAZIONE DEL SISTEMA T-UNI INCASSO LED

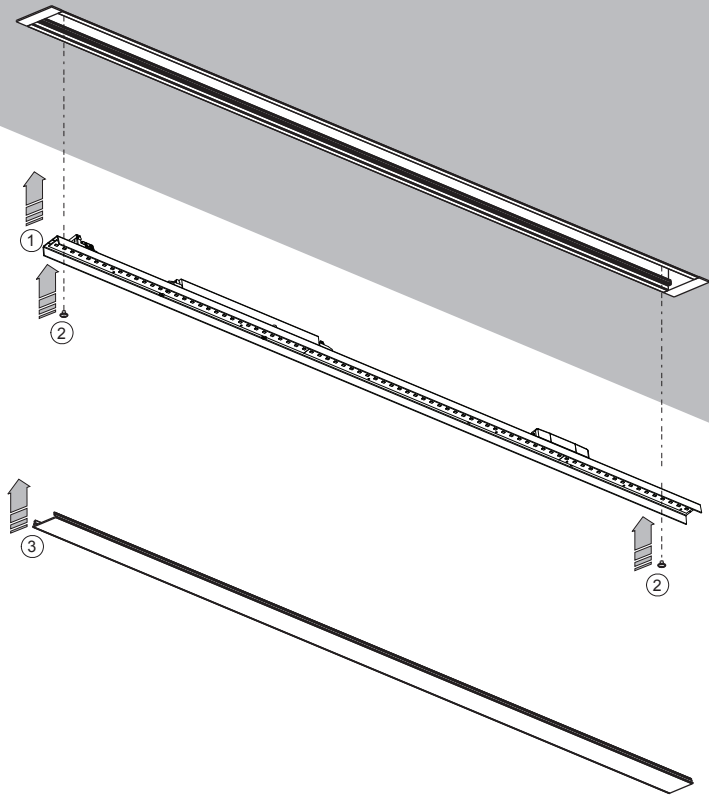
Rev. 05

INSTRUCTIONS DE MONTAGE DU SYSTEME T-UNI INCASSO LED
 INSTALLATION INSTRUCTIONS FOR T-UNI INCASSO LED
 MONTAGEANLEITUNGEN FUER T-UNI INCASSO LED
 INSTRUCCIONES PARA LA INSTALACION DEL SISTEMA T-UNI INCASSO LED

2.



3.



4.

CIVIC®

ISTRUZIONI PER L'INSTALLAZIONE DEL SISTEMA T-UNI INCASSO LED

Rev. 05

INSTRUCTIONS DE MONTAGE DU SYSTEME T-UNI INCASSO LED
 INSTALLATION INSTRUCTIONS FOR T-UNI INCASSO LED
 MONTAGEANLEITUNGEN FUER T-UNI INCASSO LED
 INSTRUCCIONES PARA LA INSTALACION DEL SISTEMA T-UNI INCASSO LED

La sicurezza dell'apparecchio è garantita solo con l'uso appropriato delle seguenti istruzioni.

L'installazione di questo apparecchio deve essere fatta da personale qualificato secondo le istruzioni seguenti che devono essere conservate.
 Per un corretto funzionamento vedere lo schema allegato.
 Togliere la tensione prima di effettuare qualsiasi operazione sull'apparecchio.
 Non superare la potenza massima indicata sull'etichetta dati.

La sorgente luminosa contenuta in questo apparecchio deve essere sostituita solo dal costruttore o dal suo servizio di assistenza o da personale altrettanto qualificato.

Questo prodotto è contrassegnato dal marchio CE in conformità con le direttive europee vigenti.

Le seguenti informazioni sono valide solo per gli stati membri dell'Unione Europea.

L'utilizzo del simbolo indica che questo prodotto non può essere trattato come rifiuto domestico. Assicurandosi di eliminare correttamente il prodotto, si aiuterà a prevenire le potenziali conseguenze negative per l'ambiente e per la salute umana che potrebbero altrimenti essere causate da una gestione inappropriata del rifiuto. Per ulteriori informazioni sul riciclo del prodotto, contattate il produttore, il servizio di gestione dei rifiuti domestici o il negozio in cui è stato acquistato.



Seul le respect des instructions suivantes garantit la sécurité de l'appareil.

L'installation de cet appareil doit être faite par un électricien qualifié suivant les instructions énoncées, qui doit être conservée.
 Pour un fonctionnement correct, voir le schéma joint.
 Déconnecter la tension avant d'effectuer n'importe quelle opération sur l'appareil.
 Ne pas dépasser la puissance maximale sur l'étiquette.

La source de lumière contenue dans cet appareil doit être remplacée que par le fabricant ou son service à la clientèle ou par également le personnel qualifié.

Le présent produit porte la marque CE conformément aux directives européennes.

Les informations suivantes s'appliquent uniquement aux pays membres de l'Union européenne.

L'utilisation du symbole indique que ce produit ne doit pas être traité comme déchet ménager. En vous débarrassant correctement de ce produit, vous éviterez les impacts négatifs potentiels sur l'environnement et la santé publique, qui pourraient résulter d'un traitement inapproprié des déchets liés à ce produit. Pour plus d'informations sur le recyclage de ce produit, contactez le producteur, les services de traitement des déchets ménagers ou le magasin où vous avez acheté ce produit.



Safety of equipment is ensured only by strict compliance with the following directions.

It is necessary that the installation is completed by qualified personnel following this instructions that will have to be kept.
 See attached wiring diagram for correct use.
 Disconnect before doing all operation on the equipment.
 Do not exceed the indicated maximum power on the data label.

The light source contained in this lighting fitting must be replaced only by the manufacturer or his assistance service or by equally staff.

This product is carrying the CE-Mark in accordance with the related European Directives.

Following information is only for EU-member states.

The use of the symbol indicates that this product may not be treated as household waste. By ensuring this product is disposed of correctly, you will help prevent potential negative consequences for the environment and human health, which could otherwise be caused by inappropriate waste handling of this product. For more detailed information about recycling of this product, please contact the producer, your household waste disposal service or the shop where you purchased the product.



L'apparecchio di illuminazione dovrebbe essere posizionato in modo che non sia prevista un'osservazione prolungata dell'apparecchio ad una distanza inferiore a:

L'appareil d'éclairage doit être placé de telle sorte qu'il ne soit pas prévu une observation prolongée de l'appareil à une distance de moins de:

The lighting fitting should be positioned so that it is not expected a prolonged observation of fitting at a distance less than:

Die Leuchte sollte so installiert werden, dass es keine längere Beobachtung der Leuchte in einem Abstand von weniger als:

El aparato de iluminación debe ser ubicado de modo que no se proporcione un periodo prolongado de observación, a una distancia menor a:

0,8m (4000K)
0,6m (3000K)

Made in Italy



1

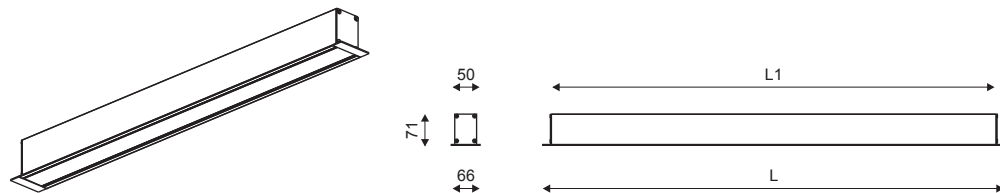


ISTRUZIONI PER L'INSTALLAZIONE DEL SISTEMA T-UNI INCASSO LED
Rev. 05

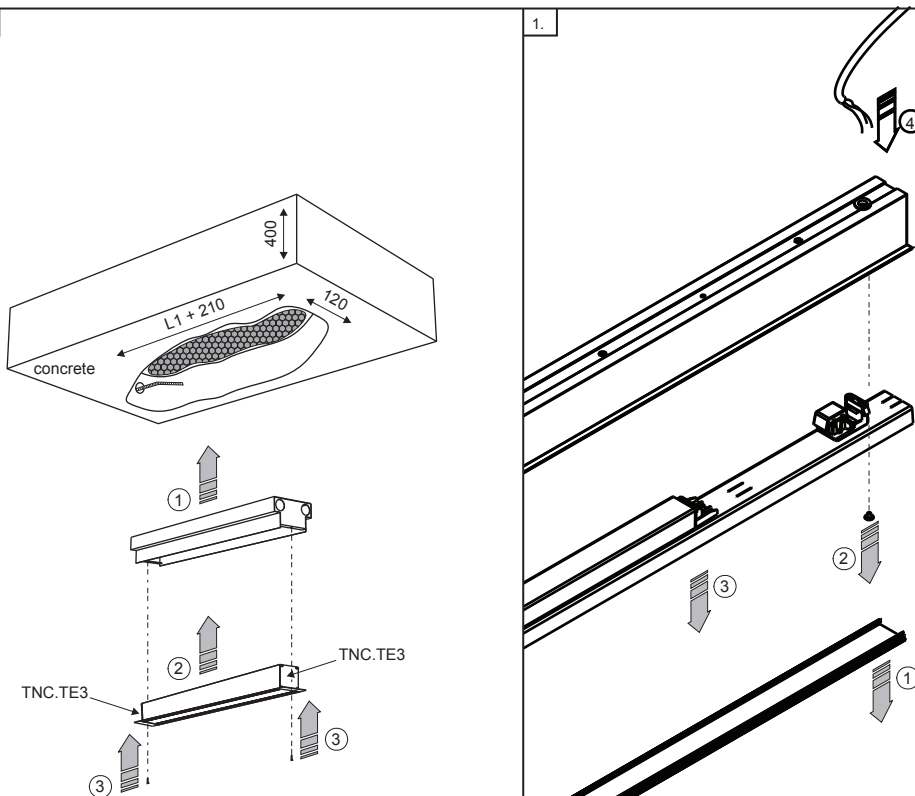
INSTRUCTIONS DE MONTAGE DU SYSTEME T-UNI INCASSO LED
INSTALLATION INSTRUCTIONS FOR T-UNI INCASSO LED
MONTAGEANLEITUNGEN FUER T-UNI INCASSO LED
INSTRUCCIONES PARA LA INSTALACION DEL SISTEMA T-UNI INCASSO LED

TNC.3438.05x
TNC.3439.05x

Cod.	Power	L1 (mm)	L (mm)
TNC.3438.05x	25W	1130	1170
TNC.3439.05x	31.25W	1410	1450



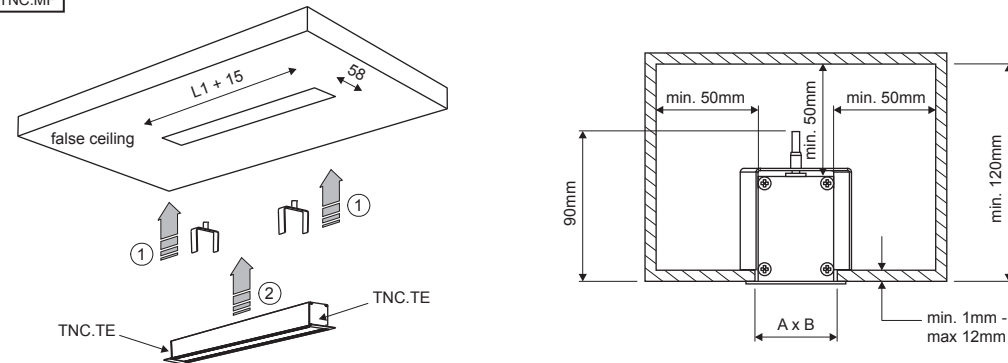
TNC.Cxx



ISTRUZIONI PER L'INSTALLAZIONE DEL SISTEMA T-UNI INCASSO LED
Rev. 05

INSTRUCTIONS DE MONTAGE DU SYSTEME T-UNI INCASSO LED
INSTALLATION INSTRUCTIONS FOR T-UNI INCASSO LED
MONTAGEANLEITUNGEN FUER T-UNI INCASSO LED
INSTRUCCIONES PARA LA INSTALACION DEL SISTEMA T-UNI INCASSO LED

TNC.MF



Cod.	A x B (mm)
TNC.3438.05x	58 x 1145
TNC.3439.05x	58 x 1425

TNC.CD

